

# RCS PLUS<sup>3100n</sup>

## HYDRAULISK VEIESYSTEM



MONTERINGSVENNLIG OG BRUKERVENNLIG VEIESYSTEM FOR MOTVEKTSTRUCKER, SKYVEMASTSTRUCKER, SMALGANGSTRUCKER OG STABLERE

HØY NØYAKTIGHET:  
0,2% AV VEIESYSTEMETS KAPASITET

SVÆRT ENKEL Å KALIBRERE

ROBUST OG ENKEL INDIKATOR I  
ET KOMPAKT OG SPRUTSIKERT HUS

KAN BRUKES SAMMEN MED ROTATOR OG  
GAFFELKLEMMER

HYDRAULISK VENTILBLOKK MED TRYKKSENSOR  
INTEGRERT I HYDRAULIKKSYSTEMET

NÆR SAGT UMULIG Å ØDELEGGE

### KOMPLETT PAKKE

- **Hydraulisk ventilblokk med oljetrykksensor og ventil som regulerer oljens gjennomstrømning**
- **Indikator 3100n med store, tydelige tall og belysning i displayet**
- **Monteringsbrakett for indikator**
- **Referansemerker for løftehøyde**
- **Norsk installasjonsveiledning og kalibreringsveiledning**
- **Norsk brukermanual**

### FUNKSJONER

- **Nullkorleksjon**
- **Brutto / netto veiing**
- **Automatisk tarering eller manuell inntasting av taraverdi**
- **Summering av laster over 200kg, med sekvensnummer**
- **Feilmeldinger i display**



**Beregning av forsendelsesvekter og forhindring av overlast**

**RAVAS**

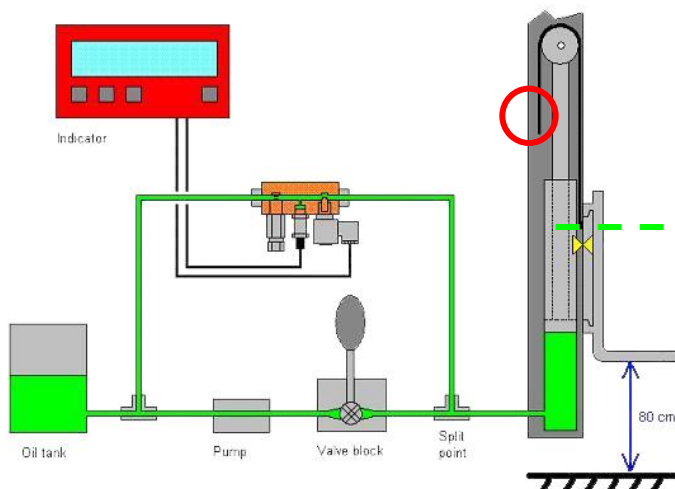
## TEKNISKE SPESIFIKASJONER STANDARD VERSJON:

|                    |  |
|--------------------|--|
| <b>Kapasitet</b>   | : Inntil 2500, 5000 eller 10000 kg   |
| <b>Oppøsning</b>   | : Versjon 2500 kg i trinn per 2,0 kg<br>: Versjon 5000 kg i trinn per 5,0 kg<br>: Versjon 10000 kg i trinn per 10,0 kg |
| <b>Nøyaktighet</b> | : Ca 0.2% maks avvik av systemets kapasitet*   |
| <b>Indikator</b>   | : Belyst LCD display, tegnhøyde 18mm   |
| <b>Kontroller</b>  | : 4 funksjonstaster og av/på tast  |
| <b>Beskyttelse</b> | : IP65   |
| <b>Strømdrift</b>  | : 12 Volt DC fra truck   |

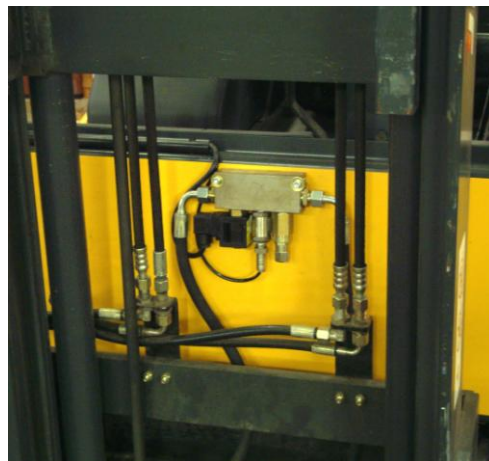
\*NB! Krever kalibrering med nøyaktige lodd, velsmurt og vedlikeholdt truck (friksjon) og riktig plassering av lasten ved veiing (lastsenteret).

## VEIEMETODE

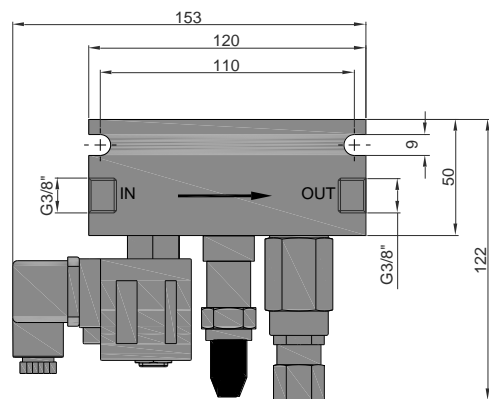
Løft lasten/gaflene opp til referansehøyden, som markeres ved ca 80cm høyde. Trykk på veieknappen. Gaflene senkes automatisk ca 20 cm mens displayet teller seg ned "4, 3, 2, 1". Under senkebevegelsen foretas ca 150 beregninger, noe som gir et optimalt veieresultat. Når gaflene stopper og lasten er stabil, vises vekten i displayet. Vekten er nå klar til neste veiing.



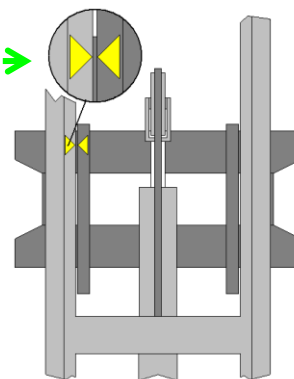
**Oljen flyter fritt rundt alle hindringer for å gjenspeile oljetrykket med høy nøyaktighet**



**Eksempel på montert ventilblokk med oljetrykksensor og oljeflytsregulator**



**Maks 350bar**



**Kalibrering og veiing ved referansehøyde skaper like betingelser i hydraulikken og gir mer nøyaktige veieresultater**

# RAVAS

**RAVAS Europe B.V.**

P.O. Box 2023  
NL-5300 CA Zaltbommel  
The Netherlands  
☎ +31 – (0) 418 - 51 52 20  
☎ +31 – (0) 418 - 51 53 20

[info@ravas.com](mailto:info@ravas.com)

[www.ravas.com](http://www.ravas.com)

Rev.20.09.11



## OPSJONER

- "Big Block" versjon for 10 – 30 tonn truck og 20,0kg trinn
- Bluetooth og WLAN
- Mascot converter 80, 48, 36 eller 24 Volt til 12 Volt
- Termoprinter i separat hus for utskrift av laster > 200kg
- For 0,1% nøyaktighet og Handelsklasse III, se andre RAVAS systemer som iForks veiegaffler etc.

