

# RAVAS-2100

**JEKKETRALLE MED VEKT FRA  
LEDEREN INNEN MOBIL VEIING**



**TIDSBESPARENDE VERKTØY SOM ØKER  
EFFEKTIVITETEN OG FORENKLER LOGISTIKKEN**

**HØY NØYAKTIGHET:  
MAKS AVVIK KUN 0.1% AV PÅLAGT LAST**

**PRODUSERT FOR Å TÅLE STØT OG  
VIBRASJONER**

**MEGET BRUKERVENNLIG INDIKATOR MED  
VANNAVVISENDE DISPLAY IP 65**

**ERGONOMISK DESIGN OG LAV EGENVEKT**

**ENKELT HURTIGSKIFTE AV BATTERI FOR  
KONTINUERLIG BRUK, LEVERES MED  
BORDLADER**

**LAVT ENERGIFORBRUK OG AUTOMATISK  
POWER-OFF**

**KAN LEVERES GODKJENT FOR KJØP OG SALG  
OG EKSPLOSIVE SONER**

## FUNKSJONER

- ◆ Automatisk og manuell innstilling av nullpunkt
- ◆ Brutto-/netto veiefunksjoner
- ◆ Automatisk og manuell tara
- ◆ Summering med nummerert rekkefølge
- ◆ Feilmeldinger over display
- ◆ Programmerbar strømsparefunksjon



Hurtigskifte av batteri

**RAVAS**

## MÅL OG VEKT

A	Gaffellengde	: 1150 mm
B	Gaffelbredde	: 170 mm
C	Minimum gaffelhøyde	: 85 mm
	Minimum avstand mellom	
	gulv og gafler	: 22 mm
D	Maksimum gaffelhøyde	: 205 mm
	Løftehøyde	: 120 mm
E	Bredde over gaflene	: 540 mm
F	Høyde ved topp indikator	: 770 mm

## PRESISJON STANDARDVERSJON

**Nøyaktighet** : 0.1% av pålagt last

**Oppløsning** : multi-range (flerskala)  
0 - 200 kg: oppløsning 0.2 kg  
201 - 500 kg: oppløsning 0.5 kg  
501 - 2200 kg: oppløsning 1,0 kg

## PRESISJON PÅ MODELLER I HANDELSKLASSE III

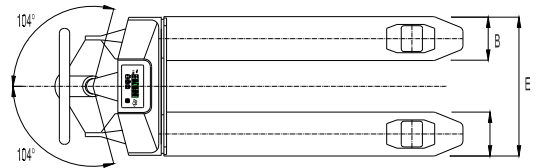
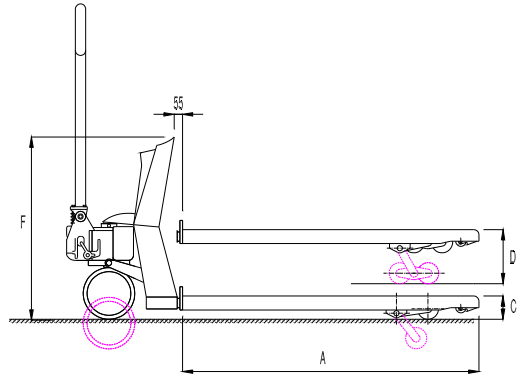
### Multi-range eller mulige opsjoner:

- 1000 divisjoner: 1.0 / 1000 kg or 2.0 / 2000 kg
- 2000 divisjoner: 0.5 / 1000 kg or 1.0 / 2000 kg
- 3000 divisjoner: 0.1 / 300 kg or 0.2 / 600 kg or 0.5 / 1500 kg

## STANDARD SPESIFIKASJONER

<b>Bærekraft</b>	: 2200 kg
<b>Display</b>	: LCD, høyde 18 mm
<b>Tastatur</b>	: 3 funksjonstaster samt av / på tast
<b>Beskyttelse</b>	: veieceller og kabler IP 67, indikator IP 65
<b>Styrehjul</b>	: gummi
<b>Lastehjul</b>	: polyurethane, single
<b>Farge</b>	: rød (RAL 3000), epoksy lakkert
<b>Egenvekt</b>	: 99 kg
<b>Batteri</b>	: 12 Vdc / 1.2 Ah, hurtigskiftmodul; leveres med bordlader
<b>Batteri/driftstid</b>	: 35 timer indikerer lav spenning 5 timer før automatisk power-off; automatisk power-off etter 5 minutter uten bruk (programmerbar)
<b>Lader</b>	: 230 Volt / 12 Vdc - 300 mA
<b>Ladetid</b>	: Ca. 6 timer

**KLASSE III** : Europeisk godkjenning T2782, display slås av dersom vekten heller mer enn 2°



## OPSJONER TIL VEIESYSTEM\*

<b>Godkjent versjon</b>	: godkjent for handel, Handelsklasse III
<b>Oppløsning</b>	: finere multi-range 0.1 / 0.2 / 0.5 kg (med redusert veiekapasitet)
<b>RS 232 output</b>	: for datakommunikasjon (f.eks. med printer)
<b>Innbygget printer</b>	: for umiddelbar utskrift av veiedata
<b>LED display</b>	: ikke i kombinasjon med RS 232 (printer) eller Handelsklasse III
<b>Trykkeknapper</b>	: for enkel betjening med hansker
<b>Roterende indikator</b>	: leselig display fra alle kanter
<b>Tyveribeskyttelse</b>	: brukeridentifikasjon med kort
<b>Ekstra batterimodul</b>	: for kontinuerlig bruk
<b>EX-sikker versjon</b>	: EEx II B T4

## OPSJONER TIL JEKKETRALLEN \*

- Versjoner i rustfritt stål
- Rustfrie gafler
- Galvanisert versjon
- Ramme for ekstra høyde
- Styrehjul i polyurethane eller nylon
- Lastehjul av nylon og / eller tandemhjul
- Håndbrems
- Fotbrems
- Kapasitet 3000 kg (oppløsning 1,0 kg)
- Gaffellengde fra 950 mm til 2000 mm
- Bredde over gafler 690 mm

\* For spesielle opsjoner kan dimensjonene avvike fra standardspesifikasjonene som nevnt ovenfor.

# RAVAS

**RAVAS Europe B.V.**

Postbus 2023  
5300 CA Zaltbommel  
THE NETHERLANDS

+31 - 418 - 51 52 20

+31 - 418 - 51 53 20

www.ravas.com

Ref.: saVar2100/NL/000823/v1